

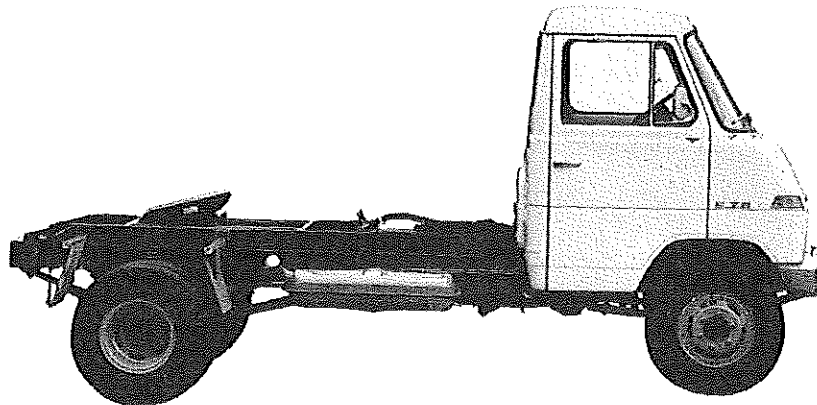
HANOMAG-HENSCHEL
Fahrzeugwerke GmbH.
HANNOVER

TYP F 76/35 S

Gruppe **15**

Hanomag-Henschel

690



Diesel-Motor · 6 Zylinder · 4-Takt · 100 PS bei 3400 U/min

Auflagelast: max. 4,27 t

Triebwerk

Motor

Hersteller und TypRheinstahl Hanomag/D 161 L
EinspritzverfahrenIndirekt
Höchstes Drehmoment24,9 mkg bei 1800 U/min
Größte Nutzleistung100 PS bei 3400 U/min
Hubraumleistung23,5 PS/l
Mittl. Arbeitsdruck7,15 kg/cm² bei höchstem Drehmoment
Mittl. Kolbengeschwindigkeit ..11,3 m/s bei Drehzahl der größten Nutzleistung
Verdichtungsverhältnis20,5:1
Kurbelverhältnis0,263 (1:3,8)
Lage im Fahrzeugvorn, stehend
Aufhängung3-Punkt in Gummi
SchmiersystemDruckumlaufschmierung
KühlungWasser, Zweikreis-Umlaufkühlung, durch Thermostat gesteuert
Gewicht370 kg
Niedrigster Kraftstoffverbrauch 180 g/PS h
Zylinderzahl6
Zylinderanordnungin Reihe
ZylinderußformBlockgehäuse
Zylinderwerkstofflegierter Schlenderguß
Zylinderbohrung95 mm
Kolbenhub100 mm

Gesamthubraum4253 cm³
Zylinderkopfeinteilig, abnehmbar
Abdichtung Zyl./Zylinderkopf.Weichstoffdichtung
Laufbuchsennaß, auswechselbar
Ventilsitzringebei Auslaßventilen
KolbenherstellerMahle
KolbenwerkstoffMahle 138
Kolbenringe2 Verdichtungs-/1 Ölabbstreifring
PleuelDoppel-T-Profil, geschmiedet, schräggeteilt
PleuellagerDreistoff-Gleitlager als Fertigl.
Kurbelwellegeschmiedet, 7-fach gelagert
KurbelgehäuseGrauguß
Schmieröl-Leitungengebohrte Kanäle (bei 4-Takt-Motor)
Anzahl der Ventile je Zylinder 2/Einlaß: 1/Auslaß: 1
Anordnung der Ventilehängend
Einlaßventil öffnet bei32° vor OT
Einlaßventil schließt bei68° nach UT
Auslaßventil öffnet bei70° vor UT
Auslaßventil schließt bei30° nach OT
Ventilspiel (kalt)Einlaß 0,25 mm/Auslaß 0,25 mm
Ventilsteuerung erfolgt über ...Stößstange u. Kipphebel
Nockenwellegeschmiedet im Kurbelgehäuse 7-fach gelagert
Nockenwellen-AntriebZahnräder/schräg verzahnt

Motor-Zubehör

KraftstoffförderungPIERBURG-Membranpumpe
Kraftstofftank-Füllmenge90 l
KraftstofffilterAnschraubfilter mit Wasserabscheider
ÖlpumpeZahnradpumpe u. Kühlpumpe
Ölwannen-Füllmenge11 l
ÖlfilterWechselfilter im Hauptstrom
LuftreinigerÖlbad-Luftfilter
Kühlwasser-FörderungKreispumpe
ZylinderkühlungWasser, Längsstrom
Kühlsystem-Fassungsvermögen 19 l einschl. Heizanlage
KühlerbauartRöhrenkühler
Kühlerwärme-Abführung5-flügeliger Sauglüfter
EinspritzpumpeBosch EP/VA 6/100 H 1700 AR119
EinspritzdüseBosch DNOSD 195
Einspritzdruck130 atü
Förderbeginn6° KW v. o. T. bei 1 mm Verteilerkolbenhub
Zündfolge1-5-3-6-2-4
Reglerausführunghydr. Verstellregler in der Verteilerpumpe

GlühkerzeBosch GSA 9/28; Beru 142 MJ
Glühkerze-Heizleistung95 W
AnlasserBosch JD 12 V 4 PS
Anlasser-AusführungSchub-Schraubtrieb-Anlasser
Anlasser-Spannung12 V
Übersetzungen
Antriebsritzel/Schwungrad ..i = 1:13,9
Anlasserbefähigungelektromagnetisch
GeneratorDrehstrom/Bosch K1 14V35A20
Generator-Spannung14 V
Generator-Leistung490 W
Ladebeginn bei510 U/min d. Kurbelwelle
Antrieb der Lichtmaschine ...12,5 x 1175 (Abmessungen des Keilriemens)
Antrieb des Luftpressers12,5 x 1025 (Abmessung des Keilriemens)
Übersetzungsverhältnis
Kurbelwelle/Lichtm.-Welle...i = 1:1,9
Generator-BefestigungSchwenkarm
Spannung der Batterie12 V
Batterie1 Stück, 110 Ah.

Kraftübertragung

Kupplung	Fichtel & Sachs G 280 K/Z
Kupplungs-Art	Einscheiben-Trockenkupplung mit Torsionsdämpfer
Schaltgetriebe	Hanomag G 150
Schaltgetriebe-Art	Zahnradgetriebe
Schaltgetriebe-Anordnung	verblockt mit Motor
Anzahl der Gänge	5 V/1 R
Übersetzungen	i = 7,265/4,206/2,515/1,536/1,0 6,331
Geräuscharme Gänge	2. bis 5. Gang
Synchronisierte Gänge	2. bis 5. Gang
Schnellgang-Anordnung	—

Schalthebel-Anordnung	rechts vom Fahrer
Schaltungsart	Knüppel-Fernschaltung
Getr.-Geh.-Ölfüllmenge	2,6 l
Kraftübertragungselemente	Gelenkwelle
Treibende Räder	Hinterräder
Ausgleichgetriebe	Kegelräder
Antrieb der Halbachsen	Spiralkegelräder
Zusatzgetriebe	—
Übersetzung Schaltgetriebe/ Antriebsräder	6,15
Schubübertragung	Blattfedern

Räder und Bereifung, Lenkung

Räderart	zweiteiliges Stahlblech- Scheibenrad
Anzahl der Räder	4
Anzahl der Reifen	vorn 2/hinten 4
Reifengröße	8,25-16 C (10 PR)
Reifenluftdruck, vorn/hinten	3,4/4,3 atü
Felgenart	Halbtiefbett
Felgengröße, vorn/hinten	6,50 H-16 SDC/6,50 H-16 SDC
Radaufhängung, vorn	Starrachse
Radaufhängung, hinten	Starrachse
Federung, vorn	Halbelliptik-Längsblattfedern
Federung, hinten	Halbelliptik-Längsblattfedern

Fahrwerk

Stoßdämpfer	hydr. Teleskopstoßdämpfer, vorn 2/hinten 2
Radsturz	1° 30'
Spreizung	4°
Vorspur	2—4 mm
Nachlauf	1°
Art der Lenkung	ZF-Gemmerlenkung GD 40
Lenkübersetzung	26,4:1
Größter Radeinschlag	50°
Lenksäulen-Anordnung	links
Spurstange	ungeteilt
Kleinster Spurbereich- \varnothing	11,7 m

Bremsen

Bremsanlage	Teves/Gräu/Hanomag
Wirkungsweise d. Betriebs- bremse (Fußbremse)	Duo-Servo mit Druckluft- unterstützung (Hydrair)
Wirksame Gesamtbremsfläche	2292 cm ²

Bremskraft-Übertragung	Öldruck mit Druckluftunterstütz.
Bremstrommel- \varnothing	325 mm
Wirkungsweise d. Hilfsbremse (Handbremse)	mechanisch auf Hinterräder

Allgemeine Daten des Fahrgestells

Radstand	3500 mm
Spurweite, vorn	1610 mm
Spurweite, hinten	1695 mm
Bodenfreiheit	VA 305, HA 210
Bauchfreiheit	230 mm
Fahrgestellgewicht	2540 kg
Fahrgestelltragfähigkeit	4360 kg

Achslast aus Fahrgest.-Gew. vorn/hinten	1395 kg/1145 kg
Rahmenausführung	Leiterrahmen aus U-Trägern mit aufgelegtem Hilfsrahmen
Schmiersystem	Einzelschmierung
Sattel-Anhängerbremsanschluß	vorhanden

Allgemeines**Achslasten und Gewichte**

Zulässige Achslast, vorn	1900 kg
Zulässige Achslast, hinten	5300 kg
Zulässiges Gesamtgewicht	6900 kg
Leergewicht	2630 kg
Nutzlast (Auflagebelastung)	4270 kg
Sattelzuggesamtgewicht	12400 kg

Sonstige Daten

Höchstgeschwindigkeit	85 km/h
Kraftstoffverbrauch nach DIN 70030	14,6 l/100 km
Ölverbrauch	0,2 bis 0,25 l/100 km
Spezifische Motordrehzahl	—

Maße

Länge über alles	5200 mm
Breite über alles	2210 mm
Höhe über alles	2355 mm
Überhang, vorn	680 mm
Überhang, hinten	1020 mm
Kleinster Wendekreis- \varnothing	ca. 12,6 m
Innenmaße des Laderaums	
Länge	—
Breite	—
Höhe	—

Zubehör

Scheinwerfer	45/40 W 190 x 250 mm Lichtaustritt
Ablenden	Kombschalter an der Lenksäule
Standlicht	im Scheinwerfer eingebaut
Fahrtrichtungs-Anzeiger	Blinkleuchten
Öldruckanzeiger	Anzeigeleuchte
Ladestromanzeiger	Anzeigeleuchte
Geschwindigkeitsmesser	0 bis 120 km/h

Laut VDA-Revers technische Daten entsprechend DIN 70020 und DIN 70030